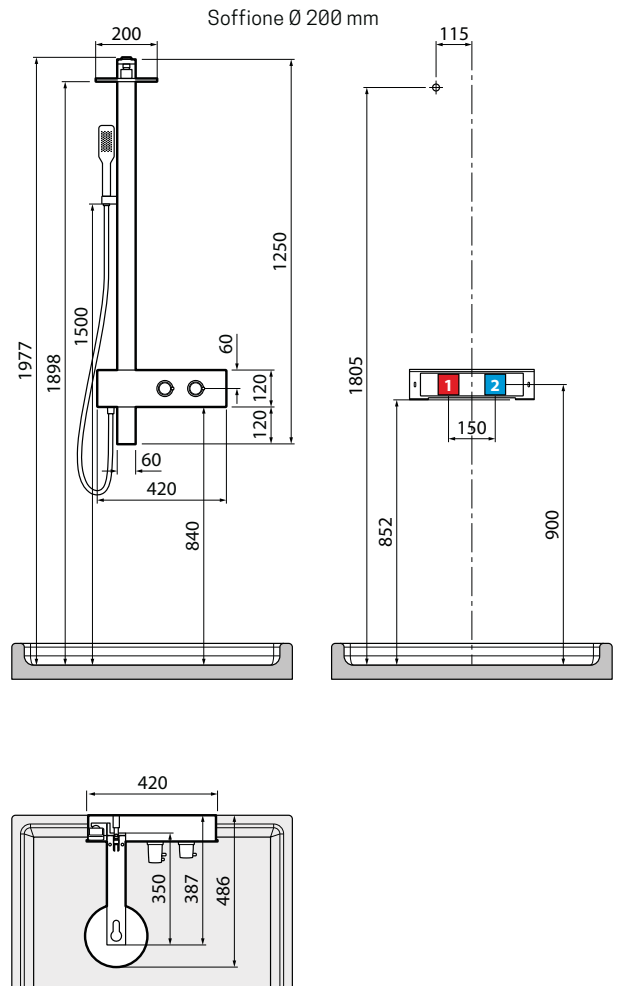
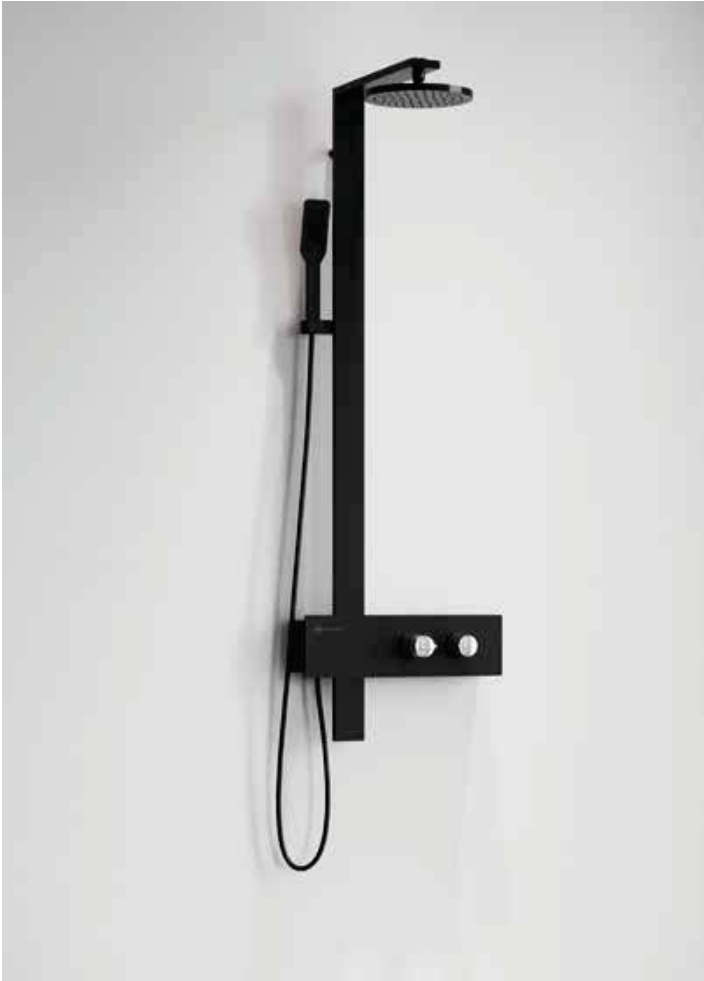


# F

## COLONNA ATTREZZATA CON SOFFIONE, INSTALLABILE A PARETE



Miscelatore	Misure (cm)	Codice	Finitura		
			<b>U</b>	<b>H</b>	<b>B</b>
			Bianco opaco	Nero opaco	Silver

STANDARD					
Meccanico	42x8,4x125	<b>EFFEM-</b>			
Termostatico	42x8,4x125	<b>EFFET-</b>			

1 2 Allacci per rubinetteria

- 1 CARATTERISTICHE IDRAULICHE  
Pressione dinamica ottimale 2÷5 bar  
Acqua calda 1/2"
- 2 Acqua fredda 1/2"

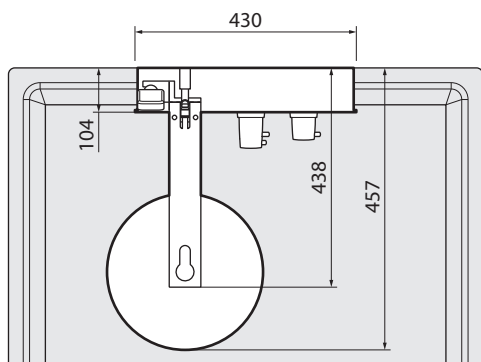
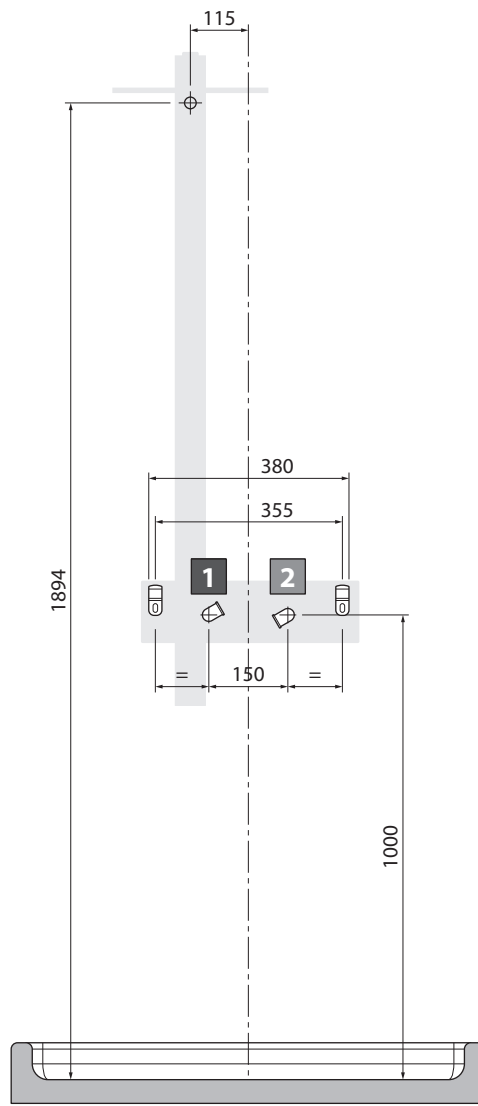
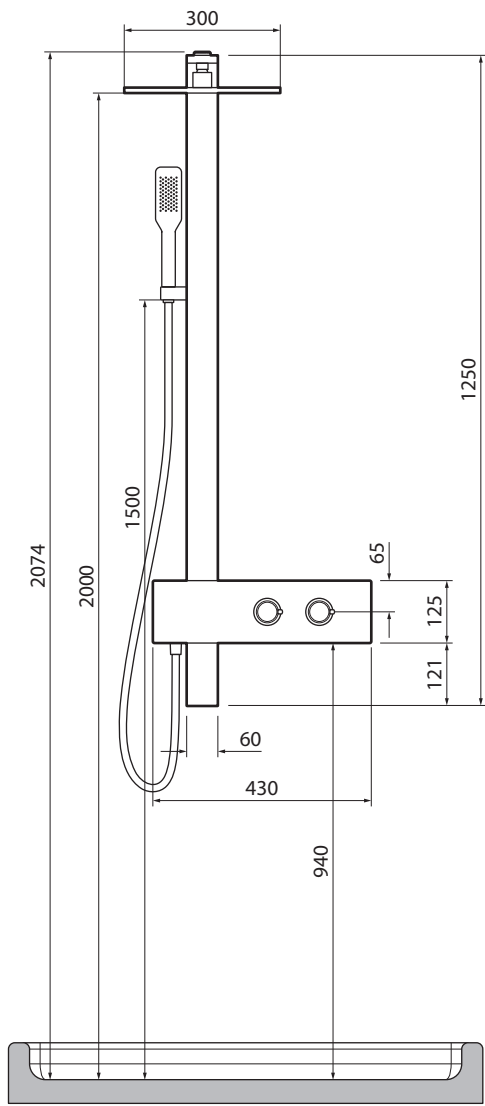
# F



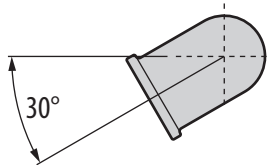
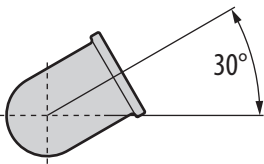
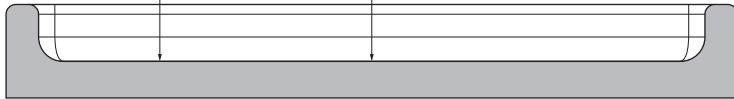
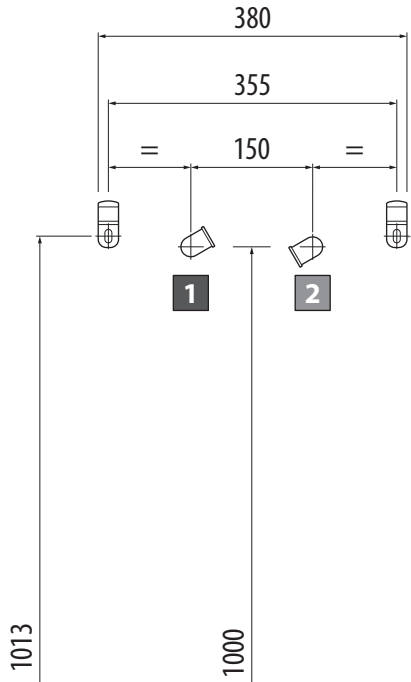
## NOVELLINI



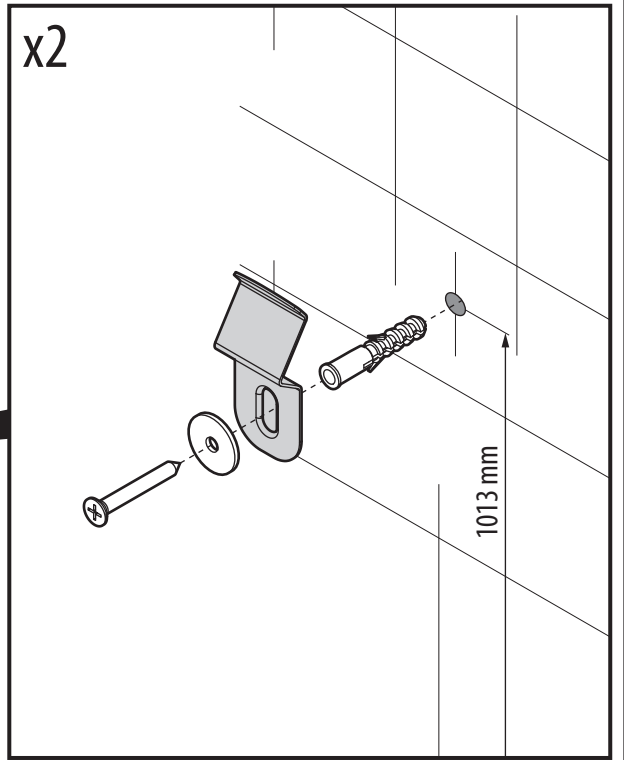
- IT MANUALE INSTALLAZIONE
- FR MANUEL D'INSTALLATION
- EN INSTALLATION MANUAL
- DE INSTALLATIONSANLEITUNGEN
- NL HANDLEIDING VOOR INSTALLATIE
- ES MANUAL DE INSTALACIÓN



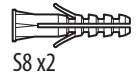
# 1



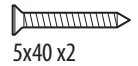
## x2



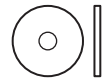
ø8



58 x2

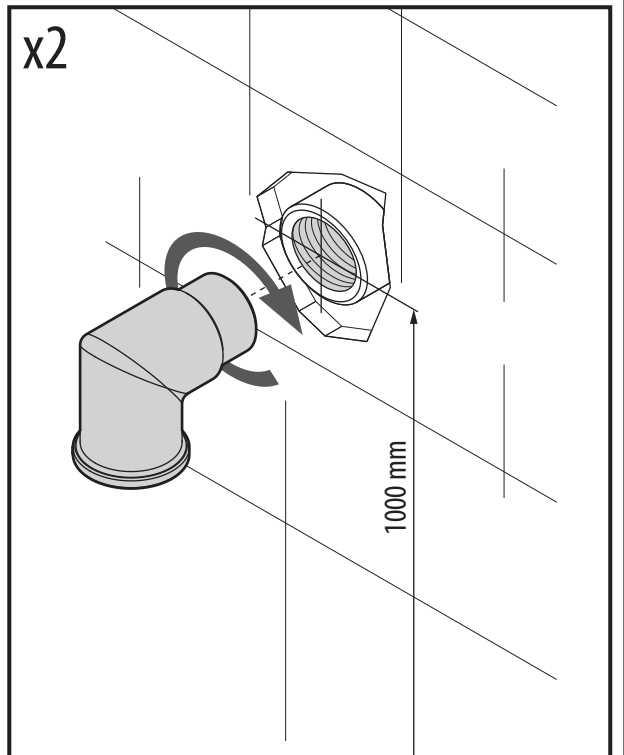


5x40 x2



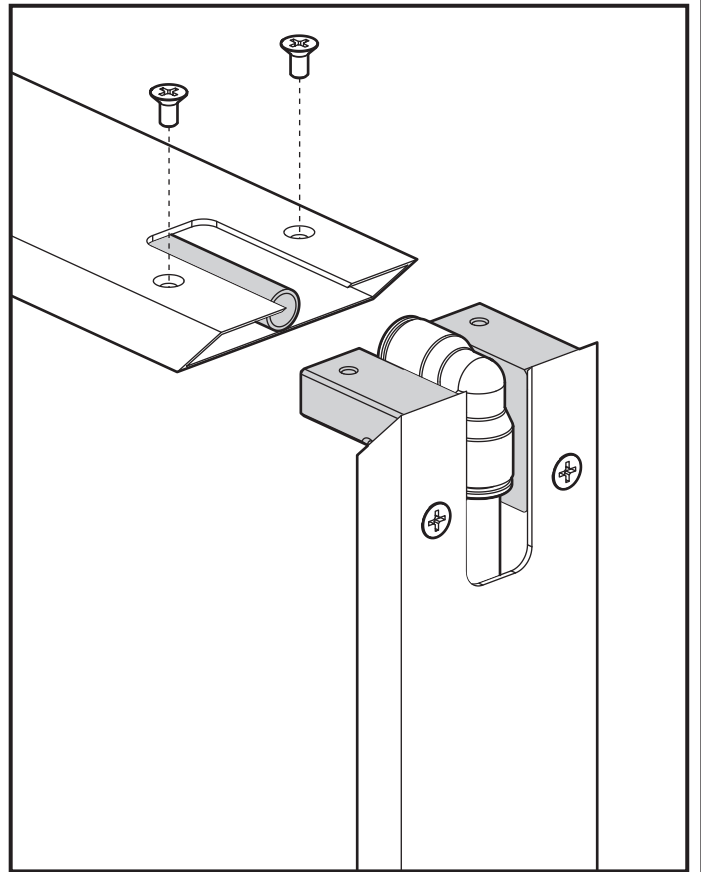
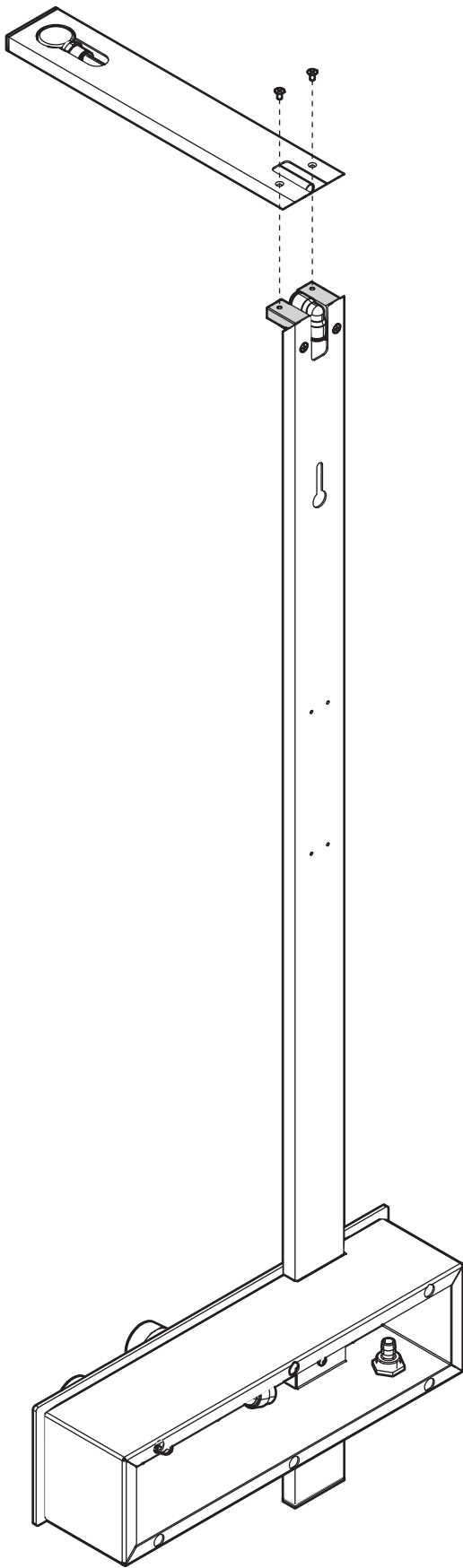
6x24x2 x2

## x2

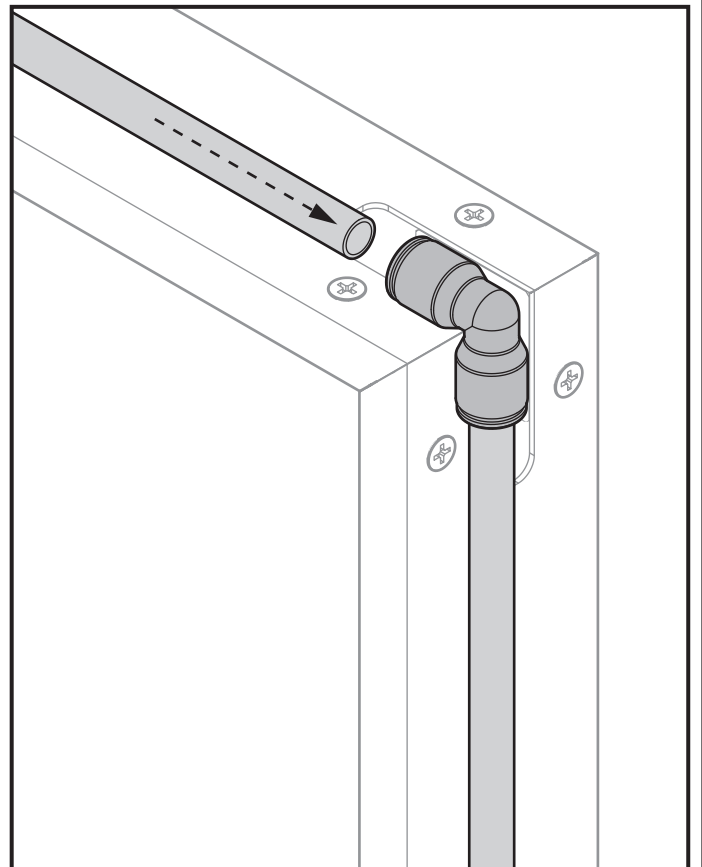


### 3

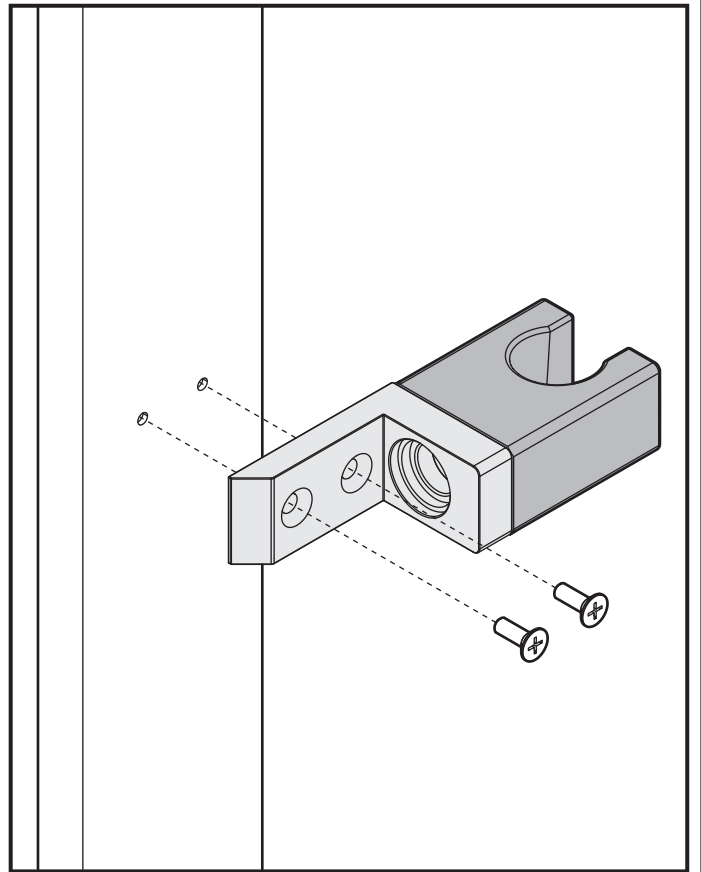
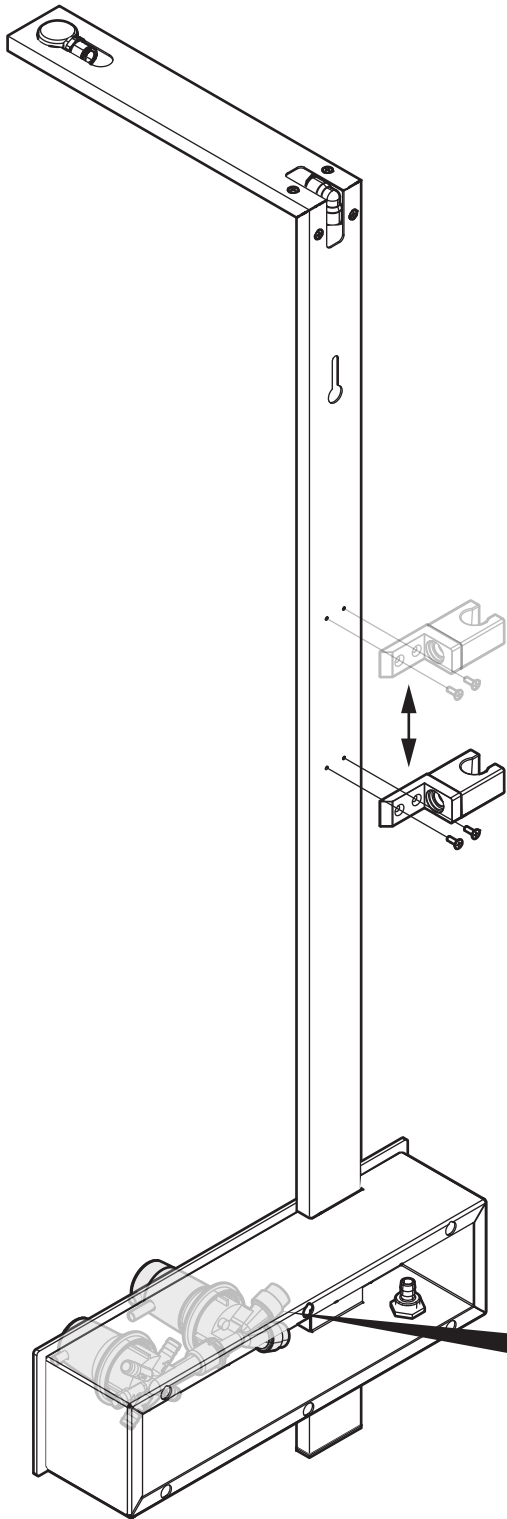
# 2



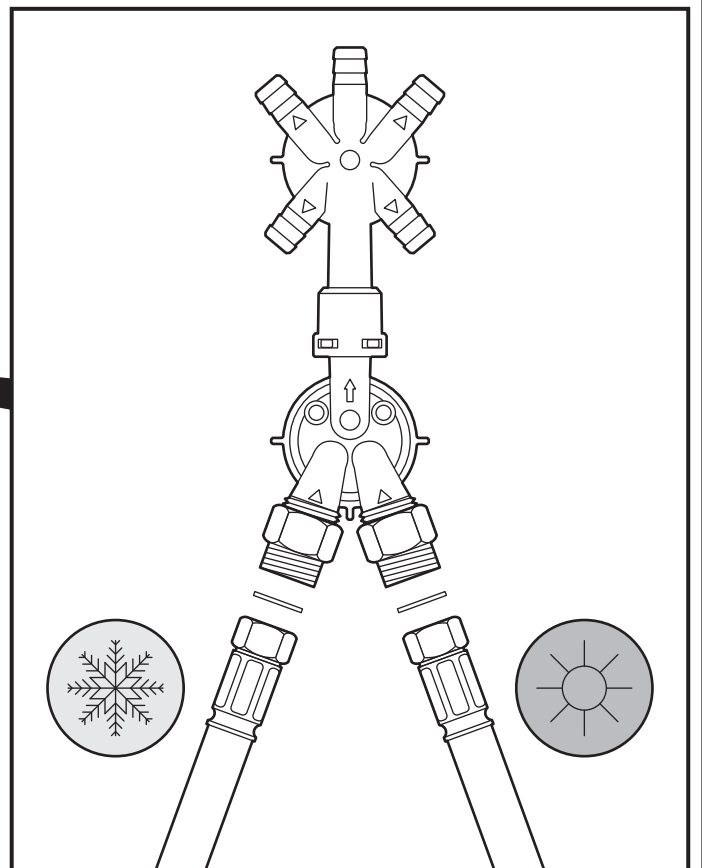
  
M4x8 x2



3

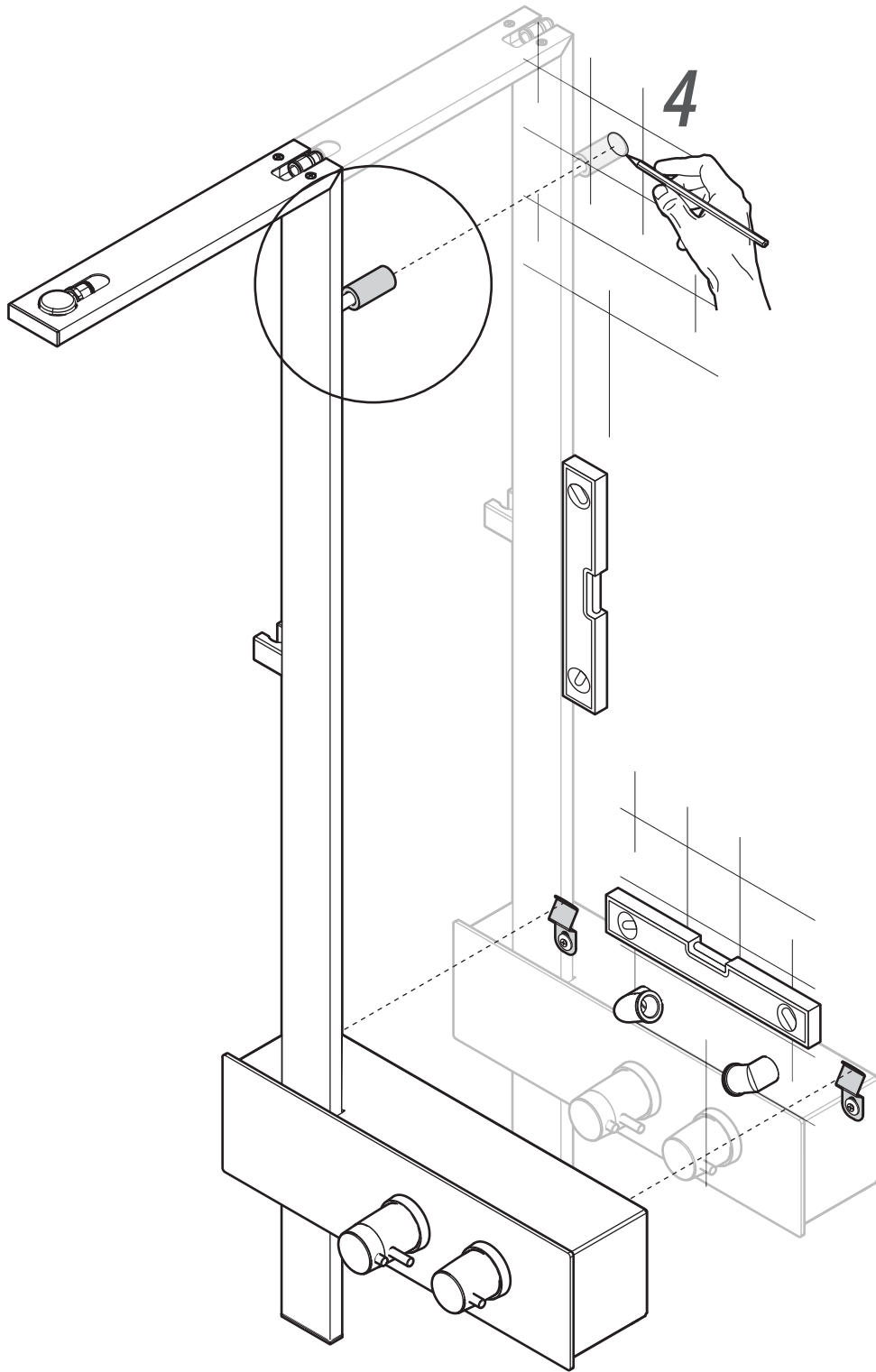


M4x12 x2

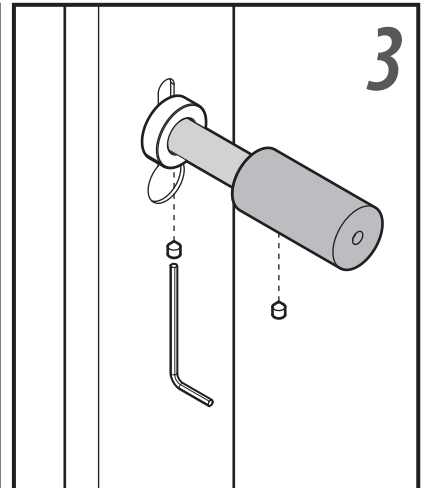
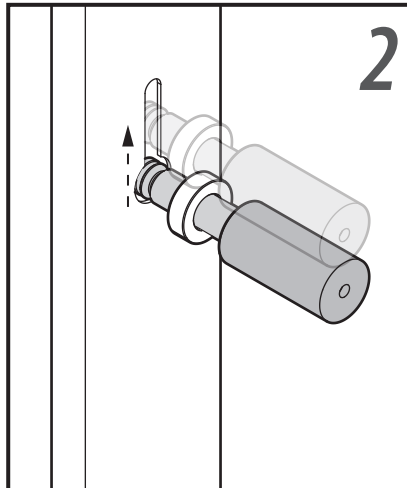
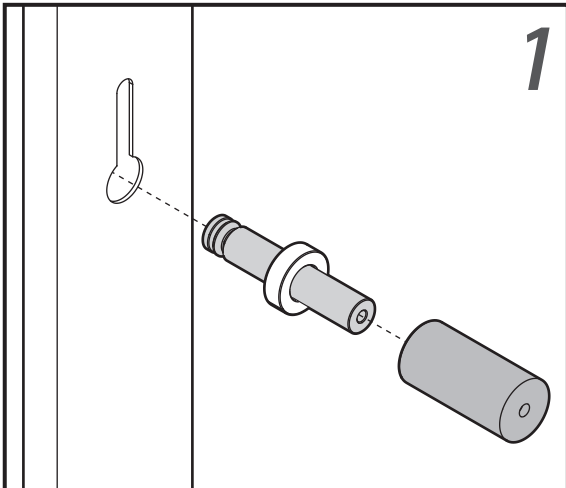


5

# 4



# 4



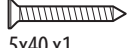
# 5



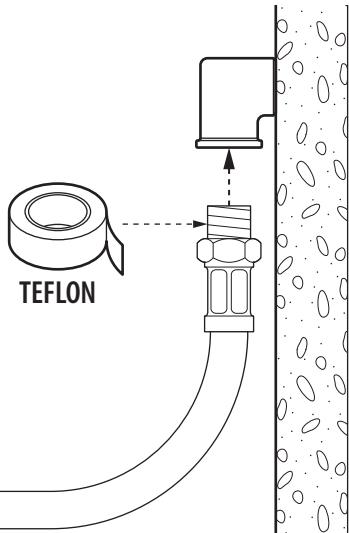
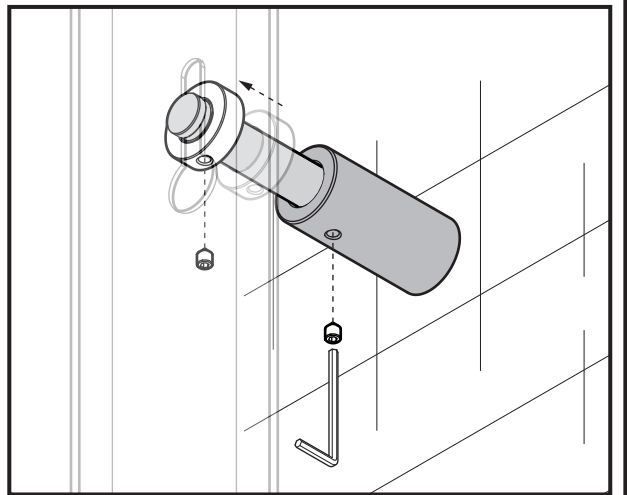
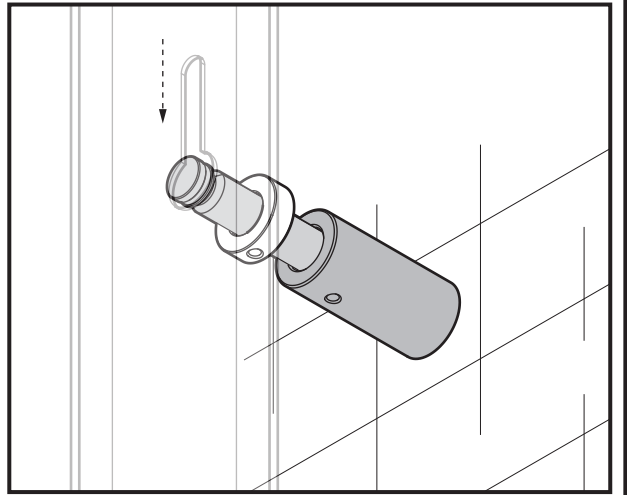
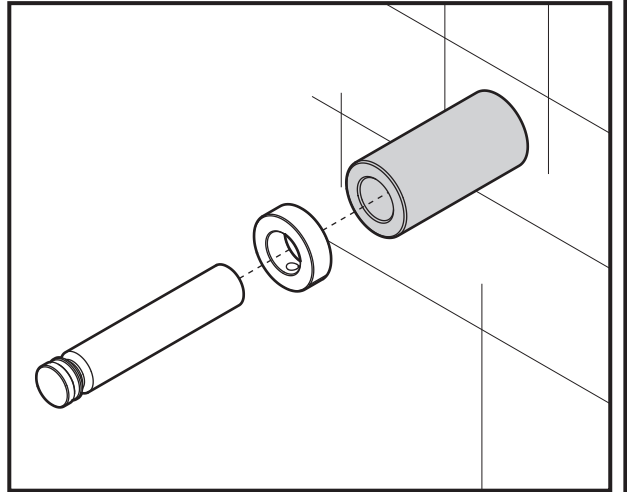
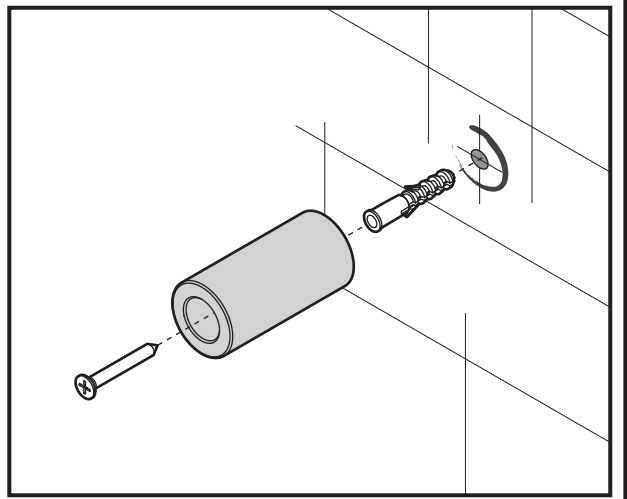
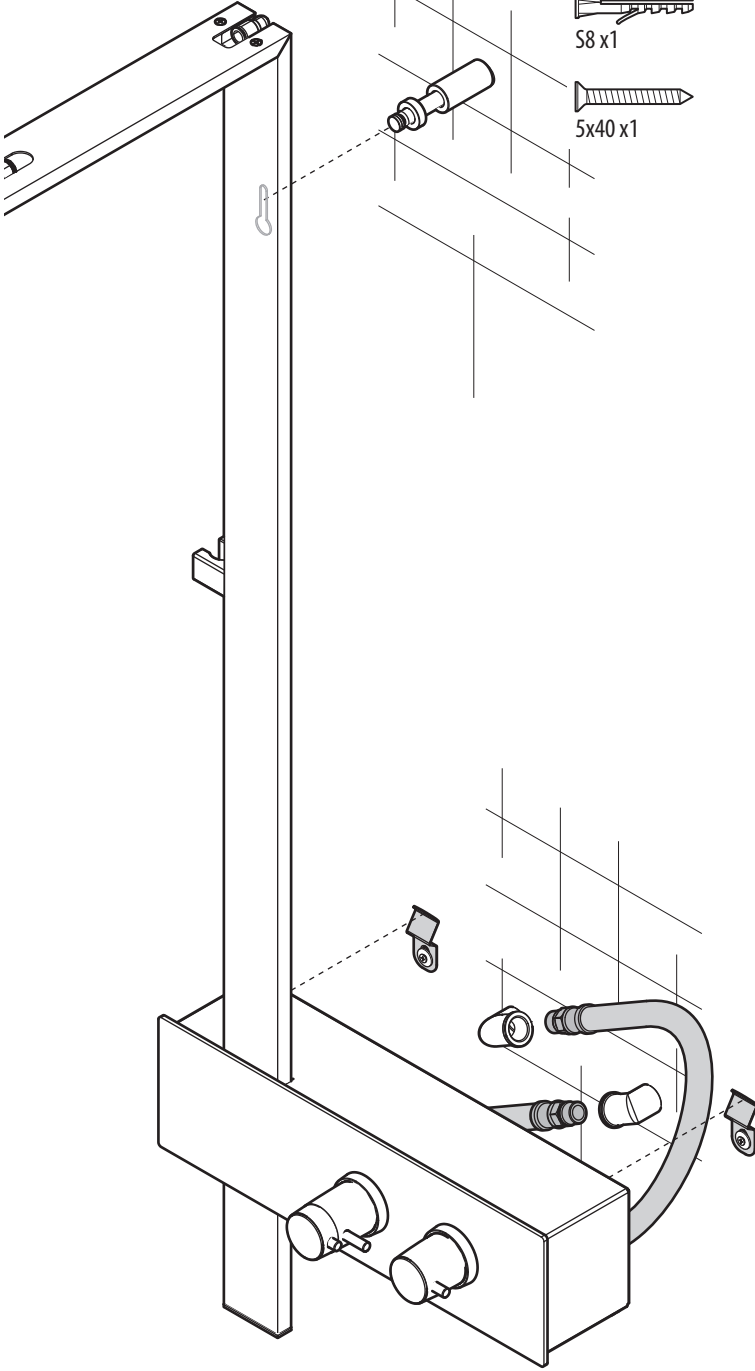
ø8



58 x 1



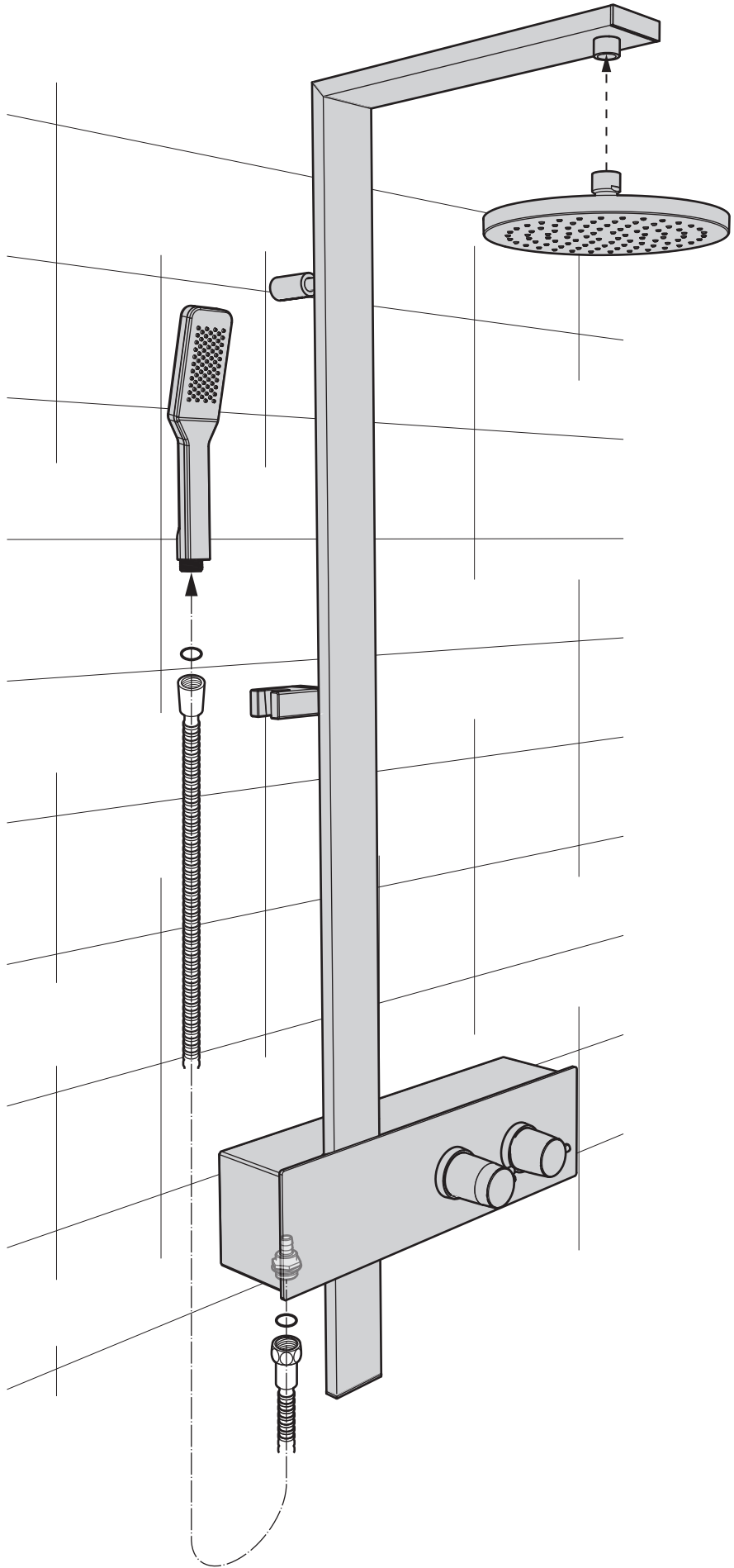
5x40 x 1



M4x5 x2

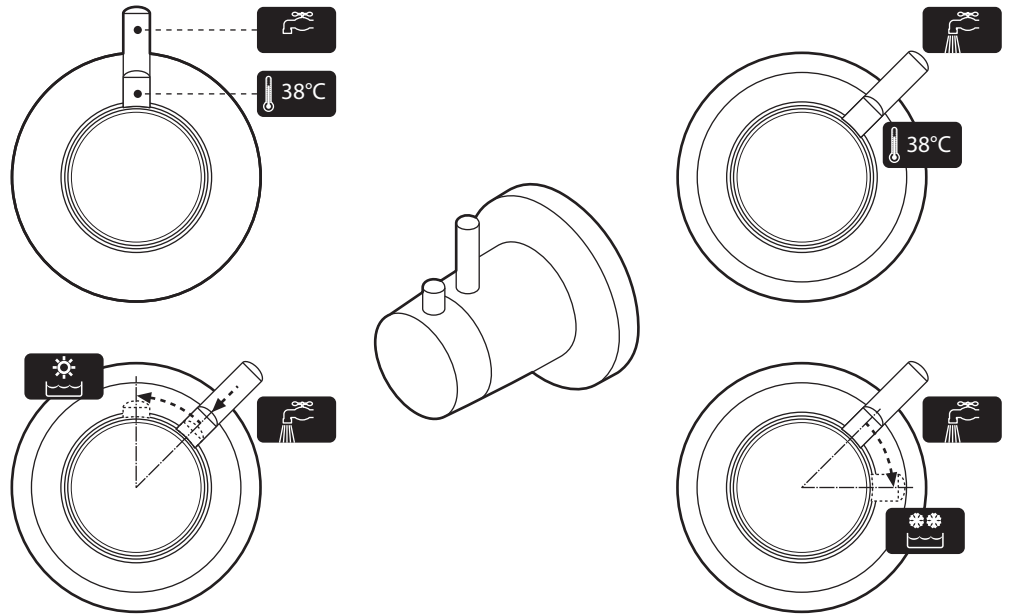


6

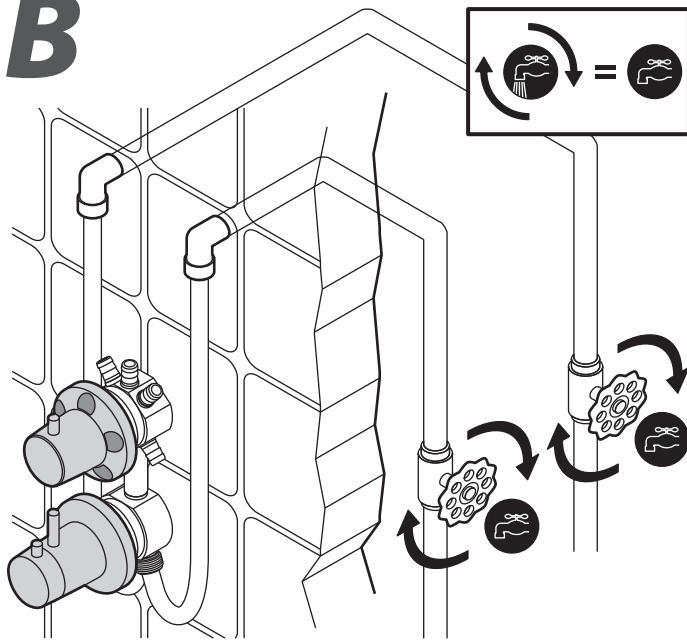


# A

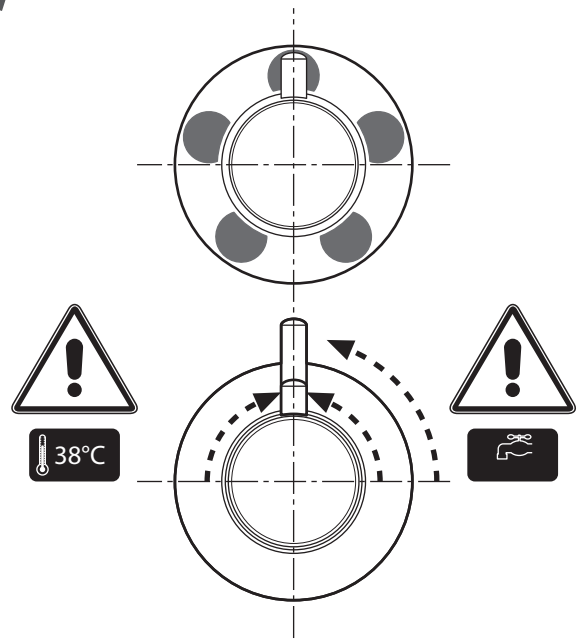
IT Manutenzione  
FR Entretien  
EN Maintenance  
DE Wartung  
NL Onderhoud  
ES Mantenimiento



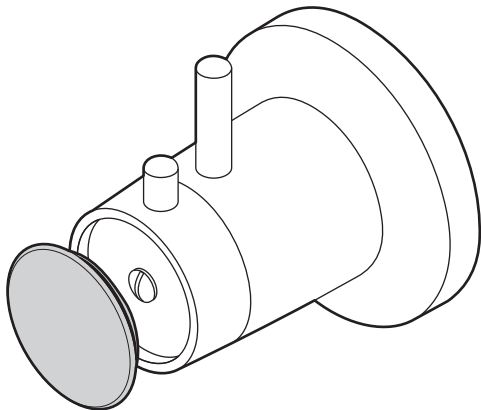
# B



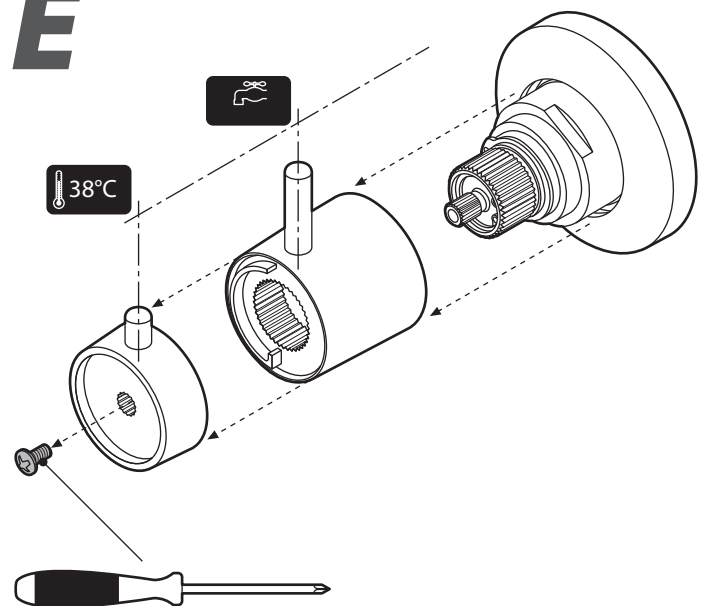
# C

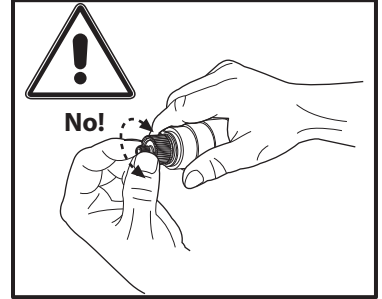
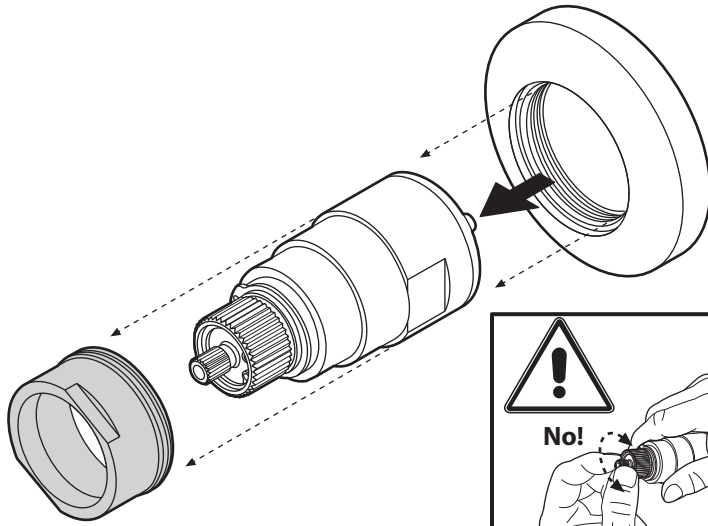
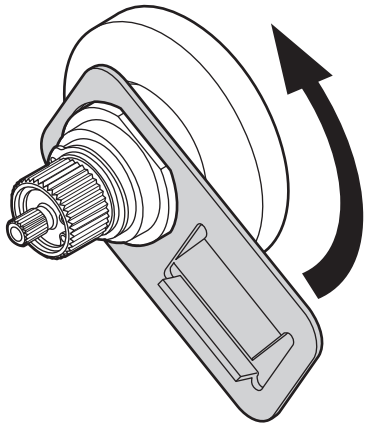
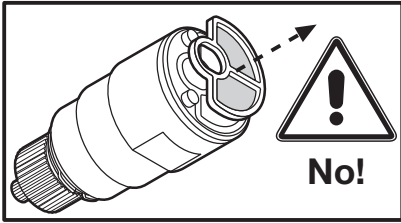
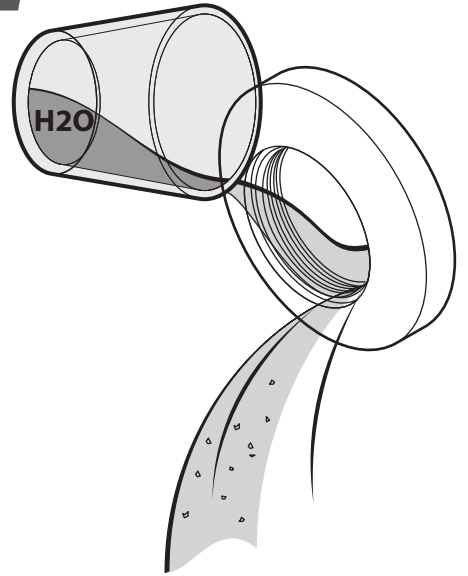
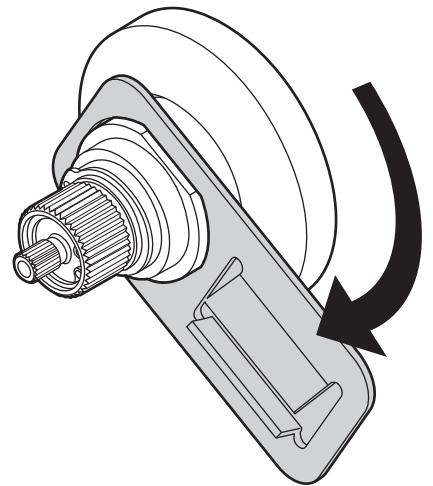
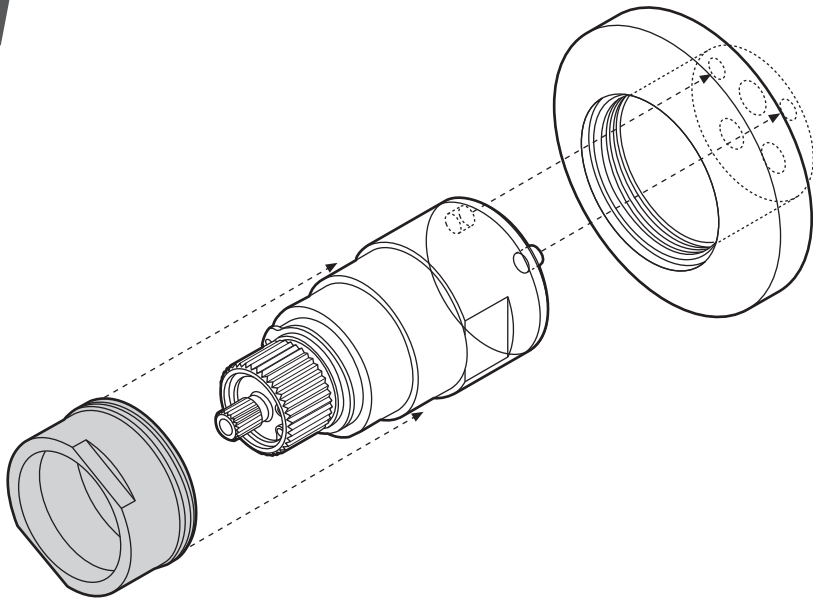


# D

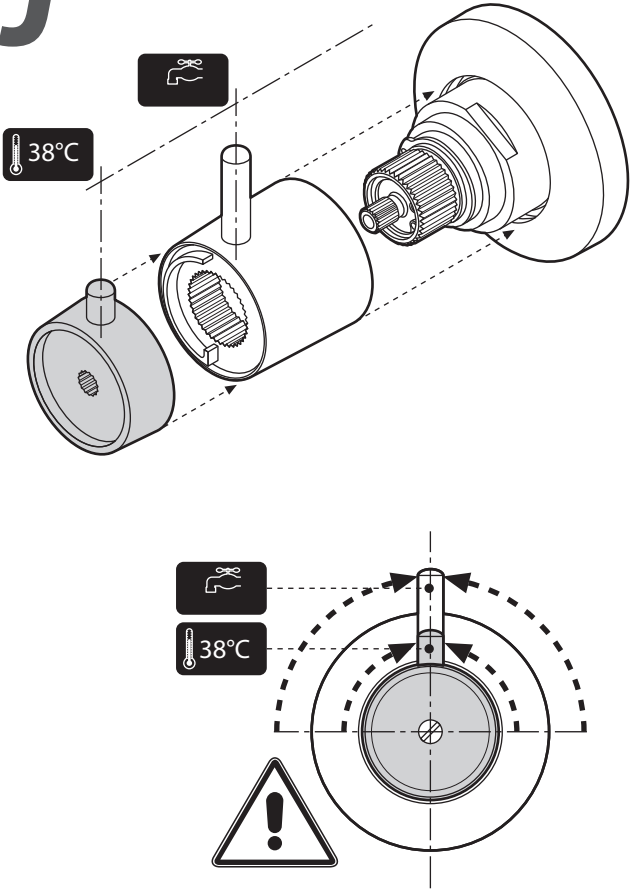


# E

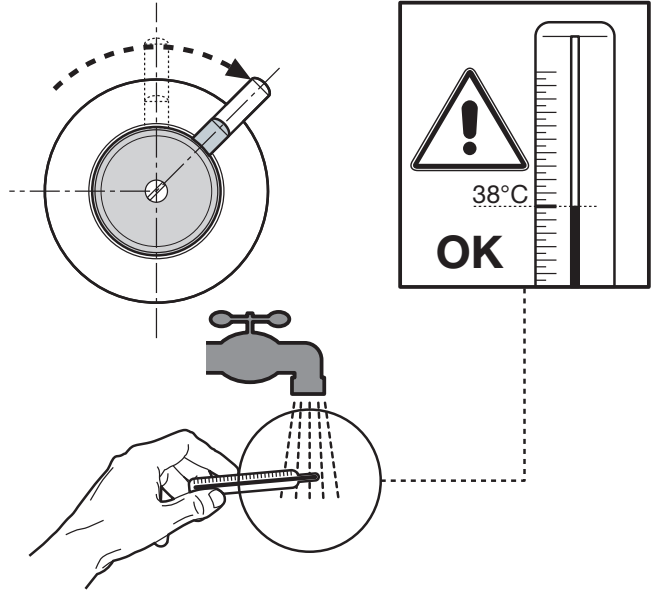
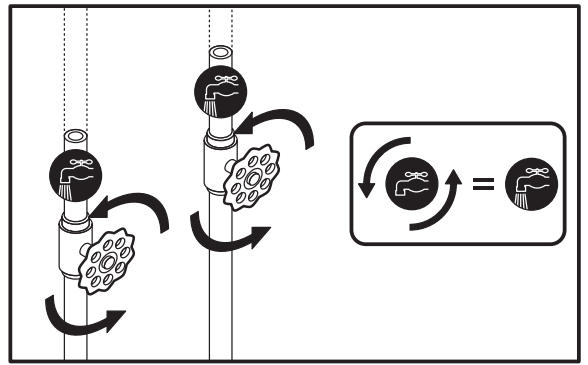


**F****G****H****I**

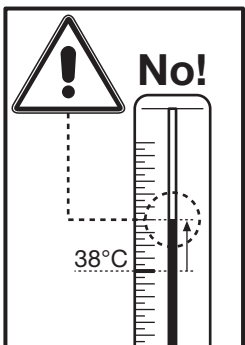
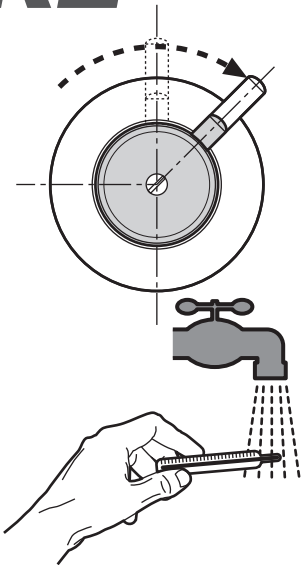
# J



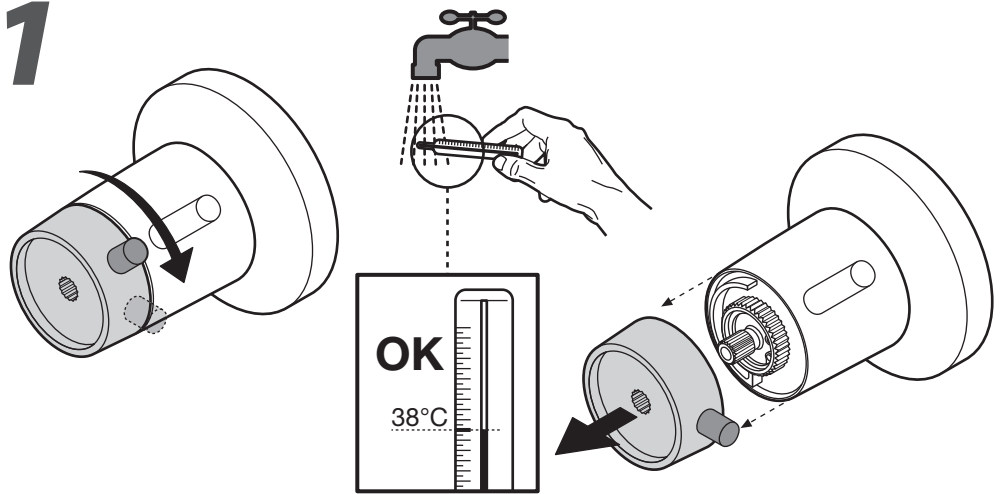
# K1



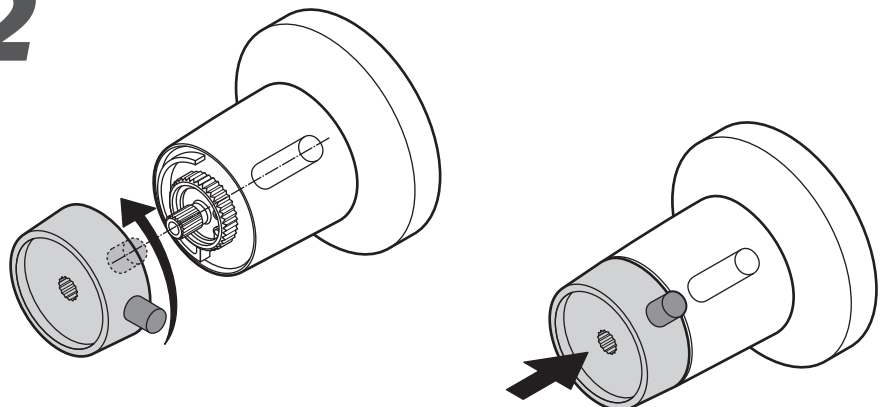
# K2



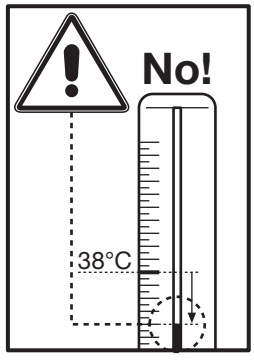
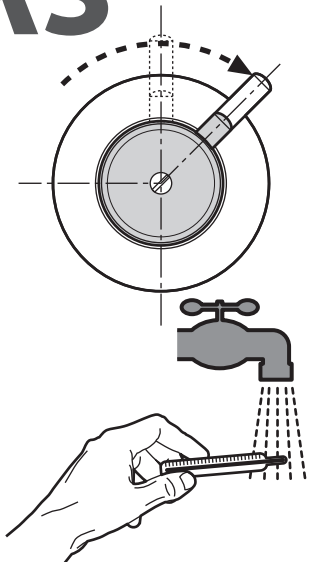
# 1



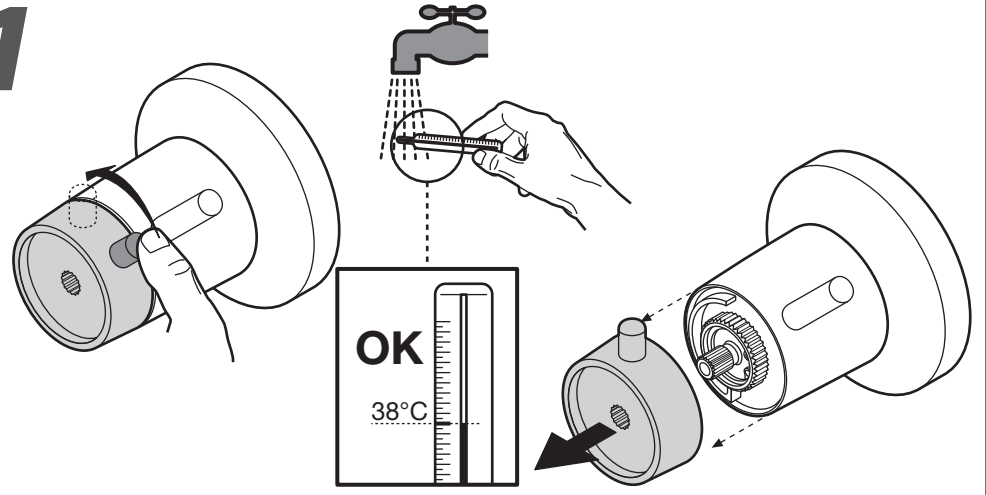
# 2



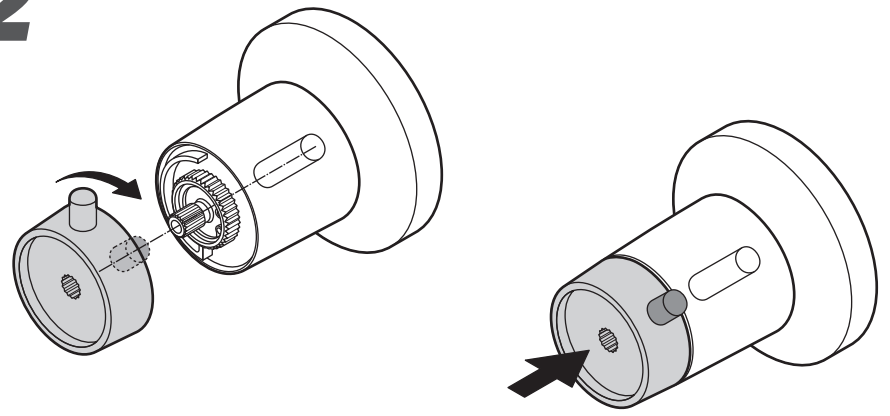
# K3



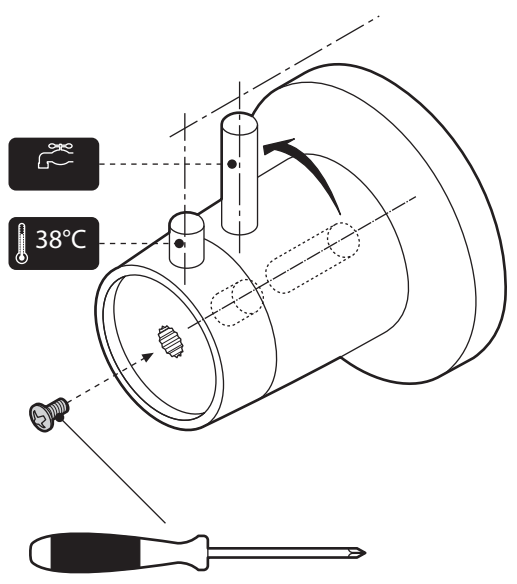
# 1



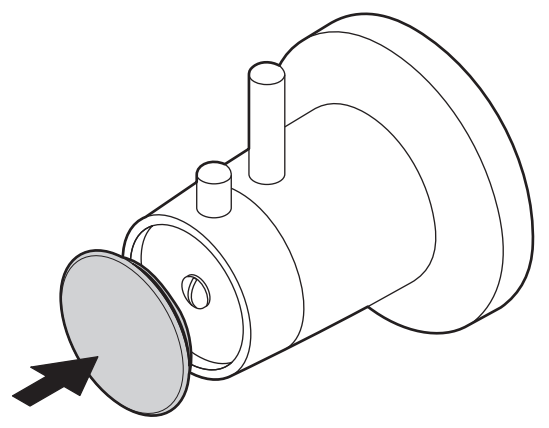
# 2



# L



# M



## **IT- Certificato di Garanzia:**

### **DOCUMENTO DA CONSERVARE**

Tutti i prodotti acquistati dal consumatore, come definito dall'art. 3 del Codice del Consumo (Decreto Legislativo n. 206 del 6 settembre 2005 e ss.mm.), sono coperti dalla garanzia legale del venditore ai sensi degli artt. 128 e ss. del Codice del Consumo. In caso di difetto di conformità del prodotto, si invita il consumatore a rivolgersi al proprio rivenditore nei termini di legge.

## **FR- Certificat de garantie:**

### **DOCUMENT A CONSERVER**

Tous les produits achetés par le consommateur, tels que définis par l'art. 3 du Code de la consommation (décret législatif n° 206 du 6 septembre 2005 et ses modifications ultérieures), sont couverts par la garantie légale du vendeur conformément à l'art. 128 et suiv. du Code de la consommation. En cas de défaut de conformité du produit, le consommateur est invité à contacter son revendeur dans les termes de la loi.

## **UK- Guarantee Certificate:**

### **DOCUMENT TO KEEP**

All products purchased by the consumer, as defined by art. 3 of the Consumer Code (Legislative Decree No. 206 of 6 September 2005 and subsequent amendments), are covered by the seller's legal guarantee pursuant to arts. 128 and subsequent amendments of the Consumer Code. In the event product non-compliance, the consumer should contact their dealer within the terms of the law.

## **DE- Garantieschein:**

### **DIESES DOKUMENT BITTE AUFBEWAHREN**

Alle vom Verbraucher gekauften Produkte sind gemäß dem Art. 3 des italienischen Verbrauchergesetzes (GdV Nr. 206 vom 6. September 2005 und folgende Änderungen und Ergänzungen) von der gesetzlichen Gewährleistung des Verkäufers im Sinne der Art. 128 und ff. des italienischen Verbrauchergesetzes abgedeckt. Bei Konformitätsmängeln am Produkt bitten wir den Verbraucher sich innerhalb der gesetzlichen Fristen an seinen Händlern zu wenden.

## **NL- Garantiecertificaat:**

### **TE BEWAREN DOCUMENT**

Alle producten die door de consument worden gekocht, zoals gedefinieerd in artikel 3 van het consumentenwetboek (Wetsbesluit

nr. 206 van 6 september 2005 en volgende), vallen onder de wettelijke garantie van de verkoper krachtens artikel 128 en volgende van het consumentenwetboek. In geval van een gebrek aan conformiteit van het product wordt de consument verzocht contact op te nemen met zijn detailhandelaar binnen de wettelijke termijnen.

## **ES- Certificado de garantía:**

### **DOCUMENTO PARA CONSERVAR**

Todos los productos adquiridos por el consumidor, tal como define el art. 3 del Código de Consumo (Decreto Legislativo n.º 206, de 6 de septiembre de 2005, y sus enmiendas), están cubiertos por la garantía legal del vendedor con arreglo a los artículos 128 y siguientes del Código de Consumo. En caso de que el producto tenga un defecto de conformidad, se invita al consumidor a dirigirse a su distribuidor en los términos legales.

## **IT - ATTENZIONE:**

### **Per la pulizia dei profili e dei vetri:**

Usare esclusivamente prodotti neutri non acidi. Non usare disincrostanti a base acida o prodotti contenenti sodio ipoclorito, sodio idrossido o prodotti non adatti alla pulizia di superfici laccate, incluso detersivi abrasivi, a base di cloro o detersivi che contengono candeggina o solventi, poichè questi prodotti pregiudicheranno sia il telaio anodizzato che verniciato. L'utilizzo di questi prodotti può causare corrosione e/o la formazione di bolle sui profili verniciati.

## **FR - ATTENTION:**

### **Pour le nettoyage des profils et des vitres:**

Utiliser exclusivement des produits neutres non acides. Ne pas utiliser de produits désincrustants à base acide ou des produits contenant de l'hypochlorite de sodium, de l'hydroxyde de sodium ou des produits ne convenant pas au nettoyage des surfaces laquées, y compris des détergents abrasifs, à base de chlore ou des détergents contenant de l'eau de Javel ou des solvants car ces produits compromettront les châssis aussi bien anodisés que vernis. L'utilisation de ces produits peut dégrader et/ou former des boursouflures sur les profils vernis.

## **UK - IMPORTANT:**

### **To clean profiles and glass panels:**

Use neutral non-acid products only. Do Not use acid based descaler or products containing sodium hypochlorite, sodium hydroxide or products which are unsuitable for cleaning enamel surfaces, including abrasive cleaners or cleaners containing bleach or solvents, as these products will affect both the anodized and coated framework. Use of these products may cause corrosion and/or the formation of bubbles on the polyester lining.

## **DE - ACHTUNG:**

### **Reinigung der Profile und Scheiben:**

Nur neutrale und keine ätzenden Mittel verwenden. Keine ätzenden Entkalkungsmittel verwenden, die Natriumhypochlorit oder Natriumhydroxid enthalten oder Produkte, die zur Reinigung von Lackoberflächen nicht geeignet sind einschließlich scheuernde, chlorhaltige oder bleichende Reinigungsmittel sowie Lösungsmittel, da solche Produkte sowohl den eloxierten als auch den lackierten Alurahmen beschädigen können. Die Verwendung dieser Produkte kann an lackierten Profilen Korrosion und/oder Blasenbildung verursachen.

## **BELANGRIJK:**

### **Voor het reinigen van de profielen en de glasplaten:**

Gebruik uitsluitend Ph neutrale, dus niet zure producten. Gebruik geen bijtende noch natriumhypochloriet of natriumhydroxide (soda) bevattende ontkalkers. Vermijd ook producten die gelakte oppervlakten kunnen aantasten, met inbegrip van vloeibare schuurmiddelen op basis van chloor of reinigers met bleekmiddel (hygiënische reinigers) of oplosmiddelen (organische reinigers). Deze producten tasten immers zowel het geanodiseerde als het gelakte frame aan. Het gebruik van deze producten kan corrosie en/of blaasjes op de gelakte oppervlakten veroorzaken.

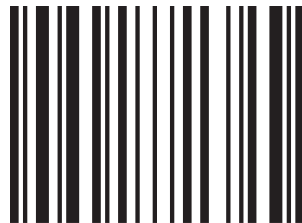
## **ES - ATENCIÓN:**

### **Limpieza de los perfiles y de los vidrios:**

Usar exclusivamente productos neutros no ácidos. No usar desincrustantes ácidos o productos que contengan hipoclorito de sodio, hidróxido de sodio o productos no aptos para la limpieza de superficies laqueadas, incluso detergentes abrasivos, a base de cloro o detergentes que contengan lejía o solventes, debido a que estos productos perjudicarían tanto el armazón anodizado que el pintado. El uso de estos productos puede causar corrosión y/o la formación de ampollas sobre los perfiles pintados.







460605

**NOVELLINI S.p.A.**

Via Mantova, 1023 - 46030 Romanore di Borgo Virgilio (Mn)  
Tel. +39 0376 6421 - Fax +39 0376 642250 - e-mail: [novellini@novellini.it](mailto:novellini@novellini.it)  
[www.novellini.com](http://www.novellini.com)

60825IST\_02 (11 2022)